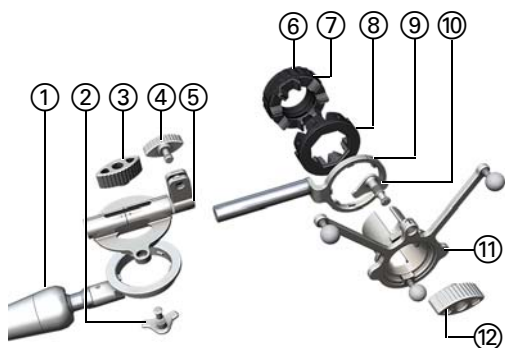


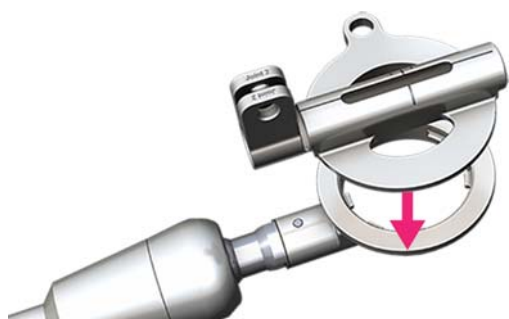
VARIOGUIDE-ENHET

Maskinvare: VarioGuide



VARIOGUIDE-KOMPONENTER

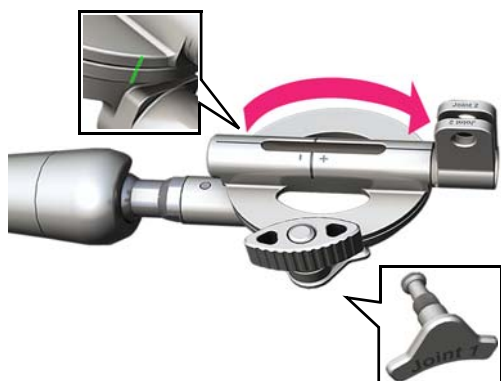
- ① Arm
- ② Lås for **Ledd 1** (Joint 1), ③ Skruer for **Ledd 1**, ④ Skruer for **Ledd 2** (Joint 2)
- ⑤ Skiveledd
- ⑥ Ytre skive, ⑦ Låsring, ⑧ Indre skive
- ⑨ Springsenhetsholder
- ⑩ Lås for **Ledd 3** (Joint 3)
- ⑪ Springsenhet
- ⑫ Skruer for **Ledd 3**



TRINN 1

- Legg skiveleddet på ringen på **VarioGuide**-armen.
- Pass på at tennene på ringen passer til fordypningene på skiveleddet.

MERK: Kun én orientering er mulig (vist).



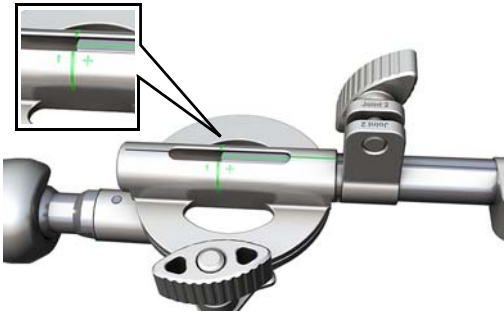
TRINN 2

- Drei skiveleddet 180° til den viste posisjonen, slik at de to linjene er innrettet.
- Sett inn låsen for **Ledd 1**, og plasser låsen slik at den passer mot ringen på **VarioGuide**-armen.
- Fest **Ledd 1** ved å stramme skruen med urviseren.



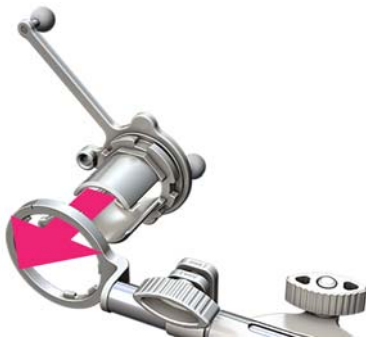
TRINN 3

- Sett skruen for **Ledd 2** delvis inn i skiveleddet.
- Skru inn springsenhetsholderen til du kan la den gli fritt langs bunnen i skiveleddet.



TRINN 4

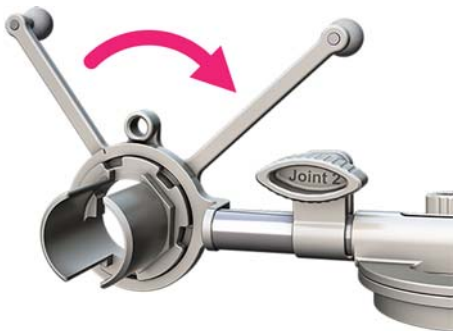
- Skyv sporingenhetsholderen inn i skiveleddet til linjene på begge komponentene er innrettet.
- Stram skruen for **Ledd 2** for å feste sporingenhetsholderen på skiveleddet.



TRINN 5

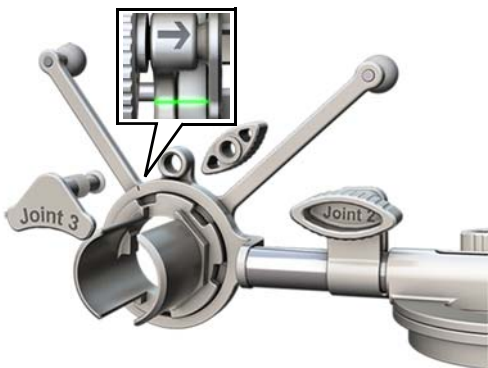
- Legg **VarioGuide**-enheten på sporingenhetsholderen. Kontroller at tennene på ringen på sporingenhetsholderen passer med fordypningene på enheten.

MERK: Kun én orientering er mulig (vist).



TRINN 6

- Drei **VarioGuide**-enheten 90°, som vist.



TRINN 7

- Sett i låsen for **Ledd 3**, og plasser låsen slik at den passer til ringen på sporingenhetsholderen.
- Juster slik at linjene på begge komponentene er på linje.
- Fest **Ledd 3** ved å stramme skruen med urviseren.

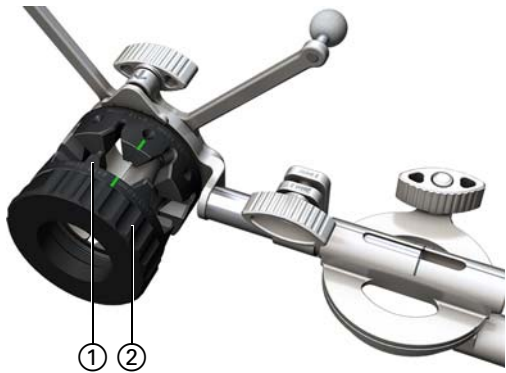
VARIOGUIDE-ENHET

Maskinvare: VarioGuide



TRINN 8

- Velg skivesettet som inneholder den nødvendige diameteren.
- Plasser den indre skiven på **VarioGuide**-enheten.
- Innrett den nødvendige diameteren på den indre skiven med pilen på enheten.
- Trykk på den indre skiven til den låses på plass.



TRINN 9

- Monter låseringen ① på den ytre skiven ②.
- Innrett linjen på låseringen med linjen på den indre skiven.



TRINN 10

- Skru låseringen inn på plass.



TRINN 11

- Den monterte **VarioGuide** er nå i innledende posisjon. **VarioGuide** kan nå festes på hodeholderen eller V-innsatsen (enten i venstre eller høyre armposisjon).



Brainlab AG
Olof-Palme-Str. 9
81829 Munich
Tyskland

Europa, Afrika, Asia, Australia: +49 89 99 15 68 1044
USA og Canada: +1 800 597 5911
Japan: +81 3 3769 6900
Latin-Amerika: +55 11 33 55 33 70
Frankrike: +33-800-67-60-30

E-post: support@brainlab.com

OPPHAVSRETT:

Denne veiledningen inneholder opphavsrettslig informasjon som er beskyttet av åndsverkloven. Ingen deler av denne veiledningen må reproduseres eller oversettes uten uttrykkelig skriftlig tillatelse fra Brainlab.

Dokumentrevisjon: 1.1

Artikkelnummer: 60903-42NO

ANSVAR:

Denne veiledningen kan endres uten forvarsel og utgjør ikke en forpliktelse fra Brainlabs side.

For mer informasjon, se delen om "Ansvarsbegrensning" i Brainlabs standard vilkår og betingelser for salg.

 0123

