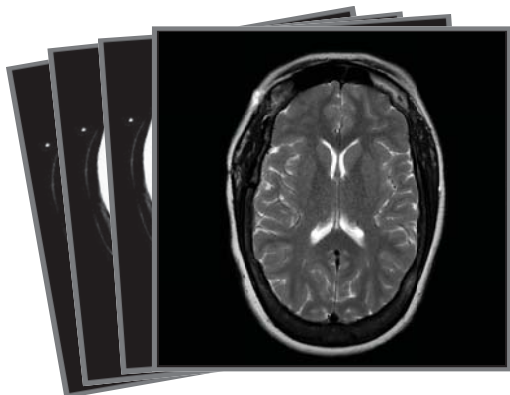


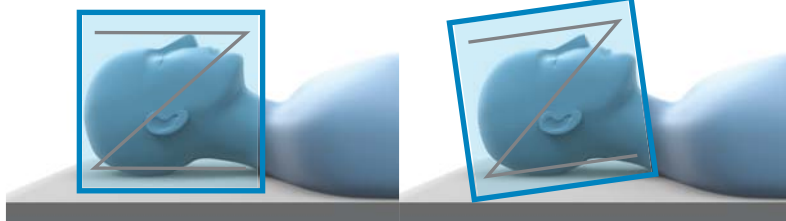
PROTOKOLL FOR MR-SKANNING FOR STEREOTAKTISK LOKALISERING

Brainlab Elements Stereotaxy, iPlan Stereotaxy



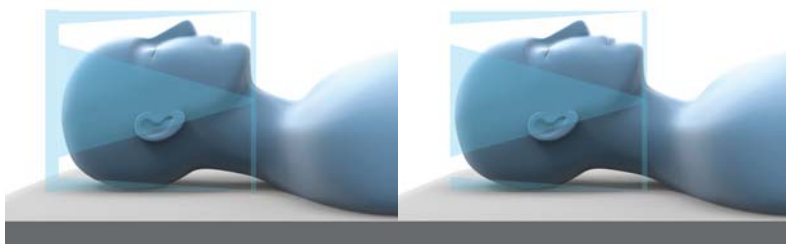
BRUK TILSTREKkelige SKANNEDATA

- Bruk av skanninger med utilstrekkelige data for lokalisering av en pasient kan forårsake personskade.
- Stereotaktisk lokalisering basert på MR-bilder kan påvirkes av mulig forvrengning.



MONTERE RAMMEN

- Monter ramme og lokalisator i henhold til produsentens spesifikasjoner for å forhindre feildeteksjon av stenger.
- Monter rammen med en nøytral rotasjon og skråstilling.



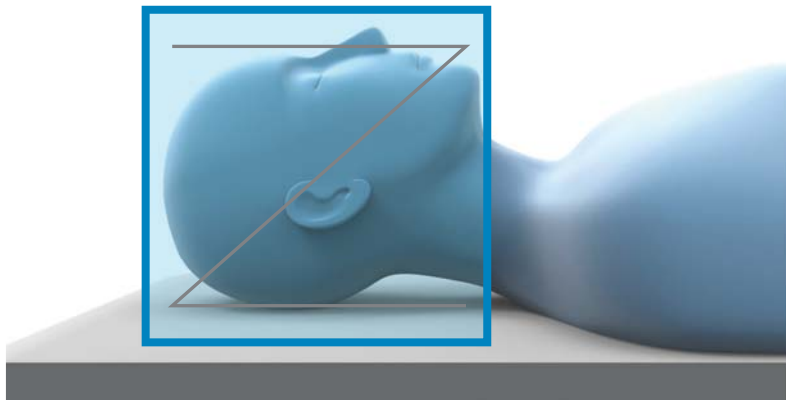
LOKALISATORER

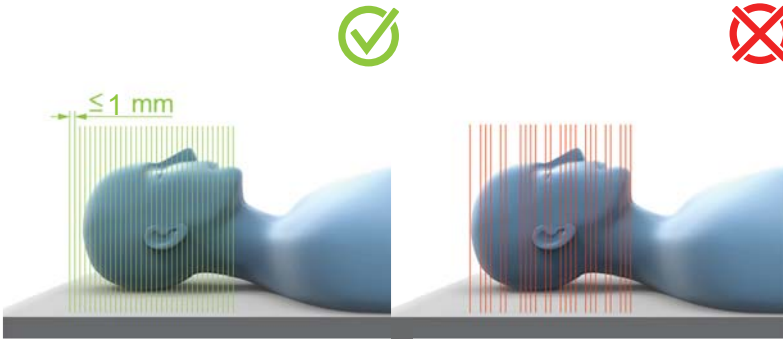
Med Fischer- eller inomed-lokalisatorer må det alltid brukes en skanningsring for å sikre nøyaktighet.

MERK: Brainlab Elements støtter kun den aksiale oppmonteringen for inomed-lokalisatorer.

ANBEFALT PASIENTOPPSETT

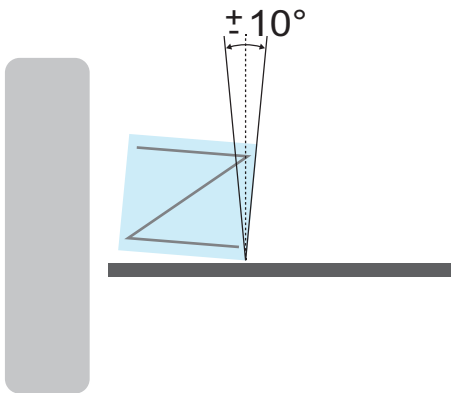
- **Posisjon:** Ryggleie.
- **Pasientens retning:** Hodet først.
- **Skanneretning:** Kraniell til kaudal.
- Posisjoner lokalisatoren med en nøytral rotasjon og skråstilling, analog med ramme-montering.





✗ SKANNEINSTRUKSJONER

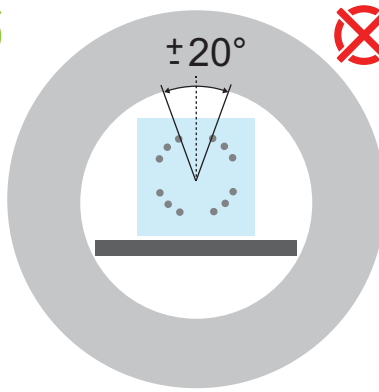
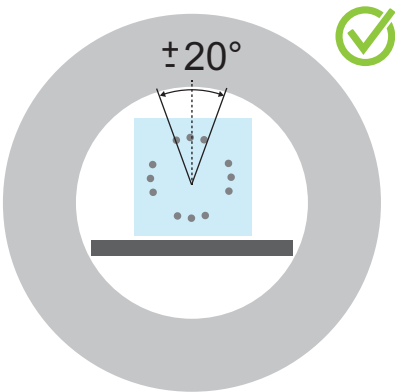
- **Snittykkelse:** ≤ 1 mm.
- Ikke skann med åpning.



LOKALISATORSKRÅSTILLINGER TIL SNITT

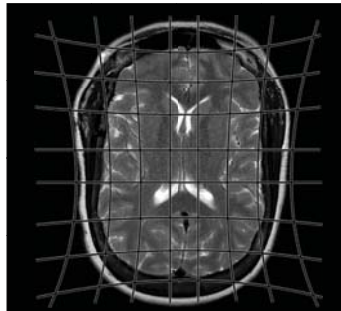
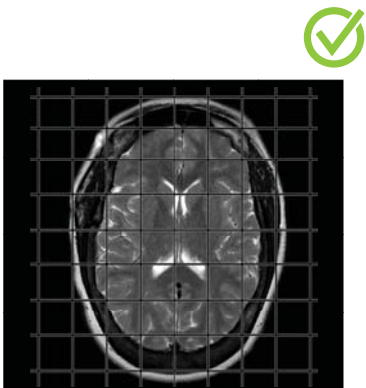
Skråstillingen til lokalisatorgeometrien i forhold til det skannede snittet må ikke overskride $\pm 10^\circ$.

MERK: For **iPlan** må skråstilling ikke overskride $\pm 5^\circ$.



ROTASJON

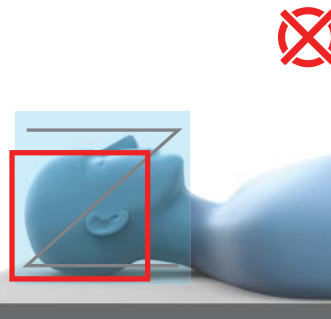
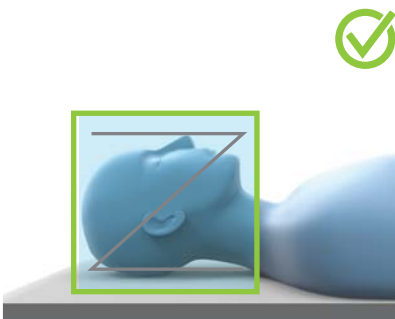
Lokalisatoren skal ikke roteres med mer enn 20° .



SIKRE NØYAKTIGHET

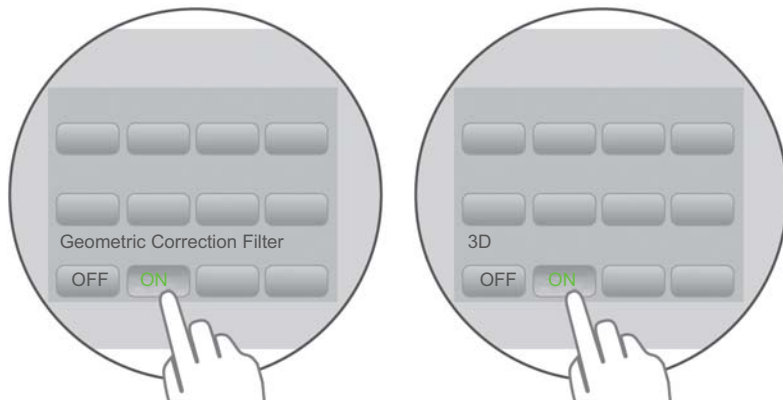
Det følgende påvirker nøyaktigheten:

- bildeforvringninger
- artefakter fra fjerntliggende felter (f.eks. forårsaket av endrende gråverdier)
- begrensninger i MR-lokaliseringsutstyret (resulterer f.eks. i lokalisatorstaver med dårlig synlighet)
- ikke-stive MR-kompatible materialer (f.eks. plastplater)



SYNSFELT

- Hold synsfeltet så lite som mulig, men inkluder interesseregion og lokalisator.
- Skann det fullstendige lokaliserbare området (f.eks. fullstendig stangmarkørgeometri).
- Lokalisatorstenger må ikke berøre kanten på skanneområdet.



SKANNEGENSKAPER

- Bruk egenskaper som gir bilder med lav forvrengning over hele skanningsområdet.
- Bruk beste mulige geometriske korrigeringsfiltre, og velg 3D (hvis tilgjengelig).
- Minimer artefakter.
- For **iPlan** må du sørge for at vinklingen ikke overskrider $\pm 5^\circ$.



OPPHAVSRETT:

Denne veiledningen inneholder opphavsrettslig informasjon som er beskyttet av åndsverkloven. Ingen del av denne veiledningen kan reproduseres eller oversettes uten uttrykkelig skriftlig tillatelse fra Brainlab.

Dokumentrevisjon: 1.0

Artikkelnummer: 60918-11NO

ANSVAR:

Denne veiledningen kan endres uten forvarsel og utgjør ikke en forpliktelse fra Brainlabs side.

For mer informasjon, se delen om "Ansvarsbegrensning" i Brainlabs standard vilkår og betingelser for salg.

