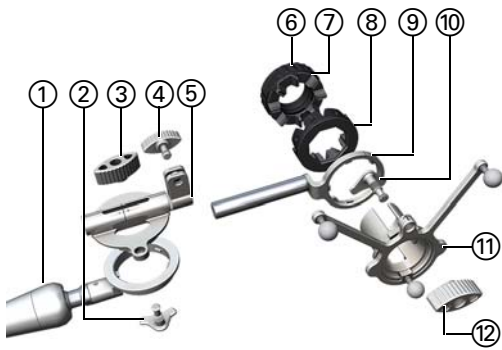


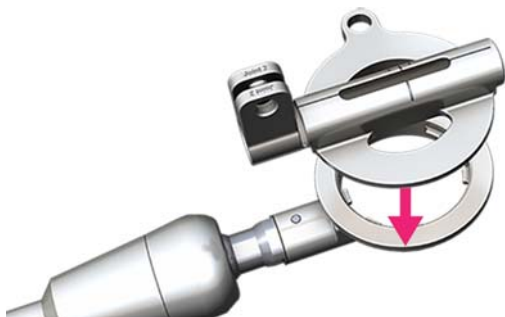
VARIOGUIDE-ZUSAMMENBAU

Hardware: VarioGuide



VARIOGUIDE-KOMPONENTEN

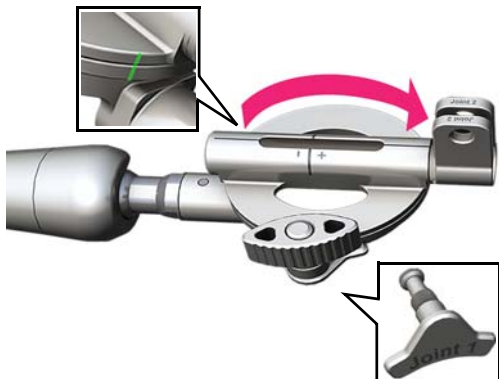
- ① Arm
- ② **Gelenk 1-Fixierung**, ③ **Gelenk 1-Schraube**, ④ **Gelenk 2-Schraube**
- ⑤ Drehscheiben-Gelenk
- ⑥ Äußere Scheibe, ⑦ Verschlussring, ⑧ Innere Scheibe
- ⑨ Tracking-Einheitshalter
- ⑩ **Gelenk 3-Fixierung**
- ⑪ Tracking-Einheit
- ⑫ **Gelenk 3-Schraube**



SCHRITT 1

- Setzen Sie das Drehscheiben-Gelenk in den Ring des **VarioGuide**-Arms ein.
- Achten Sie darauf, die Verzahnungen am Ring in die Verzahnungen am Drehscheiben-Gelenk einzusetzen.

HINWEIS: Es ist nur eine Ausrichtung möglich (siehe Abb.).



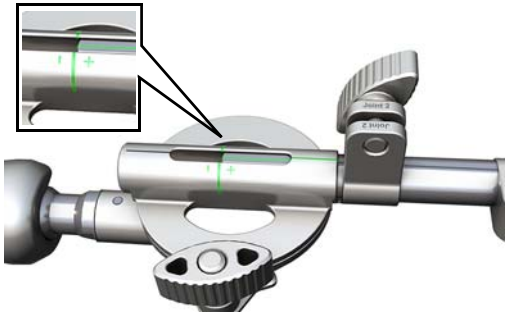
SCHRITT 2

- Drehen Sie das Drehscheiben-Gelenk um 180° in die dargestellte Position, so dass die zwei Linien aneinander ausgerichtet sind.
- Setzen Sie die **Gelenk 1-Fixierung** ein und positionieren Sie sie so, dass sie auf den Ring des **VarioGuide**-Arms passt.
- Fixieren Sie **Gelenk 1** durch Festziehen der Schraube im Uhrzeigersinn.



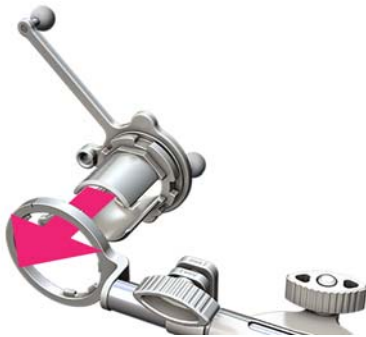
SCHRITT 3

- Drehen Sie die **Gelenk 2-Schraube** zur Hälfte ein.
- Schrauben Sie den Tracking-Einheitshalter soweit hinein, dass Sie ihn im Drehscheiben-Gelenk frei bewegen können.



SCHRITT 4

- Schieben Sie den Tracking-Einheitshalter so weit in das Drehscheiben-Gelenk, bis die Linien auf beiden Komponenten aneinander ausgerichtet sind.
- Ziehen Sie die **Gelenk 2**-Schraube an, um den Tracking-Einheitshalter am Drehscheiben-Gelenk zu fixieren.

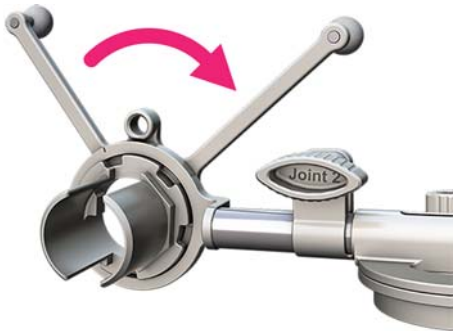


SCHRITT 5

- Setzen Sie die **VarioGuide**-Tracking-Einheit auf den Tracking-Einheitshalter.

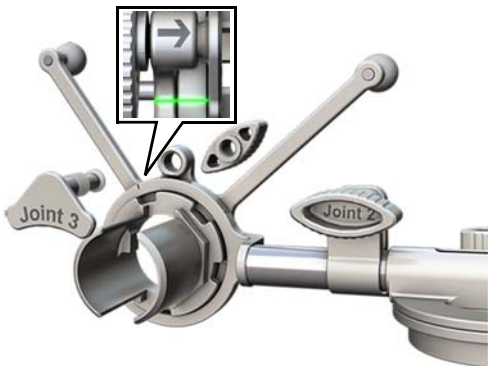
Achten Sie darauf, die Verzahnungen am Ring des Tracking-Einheitshalters in die Verzahnungen an der Tracking-Einheit einzusetzen.

HINWEIS: Es ist nur eine Ausrichtung möglich (siehe Abb.).



SCHRITT 6

- Drehen Sie die **VarioGuide**-Tracking-Einheit wie dargestellt um 90°.



SCHRITT 7

- Setzen Sie die **Gelenk 3**-Fixierung ein und positionieren Sie sie so, dass sie auf den Ring des Tracking-Einheitshalters passt.
- Passen Sie sie so lange an, bis die Linien auf beiden Komponenten aneinander ausgerichtet sind.
- Fixieren Sie **Gelenk 3** durch Festziehen der Schraube im Uhrzeigersinn.

VARIOGUIDE-ZUSAMMENBAU

Hardware: VarioGuide



SCHRITT 8

- Wählen Sie das Scheiben-Set mit dem erforderlichen Durchmesser.
- Setzen Sie die innere Scheibe auf die **VarioGuide**-Tracking-Einheit.
- Stellen Sie auf der inneren Scheibe den erforderlichen Durchmesser auf den Pfeil an der Tracking-Einheit ein.
- Drücken Sie die innere Scheibe so, dass sie einrastet.



SCHRITT 9

- Bringen Sie den Verschlussring ① an der äußeren Scheibe ② an.
- Richten Sie die Linie am Verschlussring an der Linie an der äußeren Scheibe aus.



SCHRITT 10

- Schrauben Sie den Verschlussring in Position.



SCHRITT 11

- Der zusammengebaute **VarioGuide** befindet sich nun in seiner initialen Position.

Der **VarioGuide** kann nun am Kopfhalter oder am V-Adapter (entweder in der Links- oder Rechtsarmposition) befestigt werden.



Brainlab AG
Olof-Palme-Str. 9
81829 München
Deutschland

Europa, Afrika, Asien, Australien: +49 89 99 15 68 44
USA und Kanada: +1 800 597 5911
Japan: +81 3 3769 6900
Lateinamerika: +55 11 33 55 33 70
Frankreich: +33 800 67 60 30

E-Mail: support@brainlab.com

URheberRECHT:

Der Inhalt dieses Handbuchs ist urheberrechtlich geschützt.
Kein Teil dieser Kurzanleitung darf ohne die ausdrückliche schriftliche Zustimmung von Brainlab übersetzt und vervielfältigt werden.

Dokument-Auflage: 1.1

Artikel-Nummer: 60903-42DE

HAFTUNG:

Die Informationen in diesem Handbuch können ohne Vorankündigung geändert werden und stellen keine Verpflichtung seitens Brainlab dar.

Weitere Informationen zum Thema Haftung finden Sie in den Allgemeinen Verkaufsbedingungen von Brainlab unter „Haftung“.

 0123

